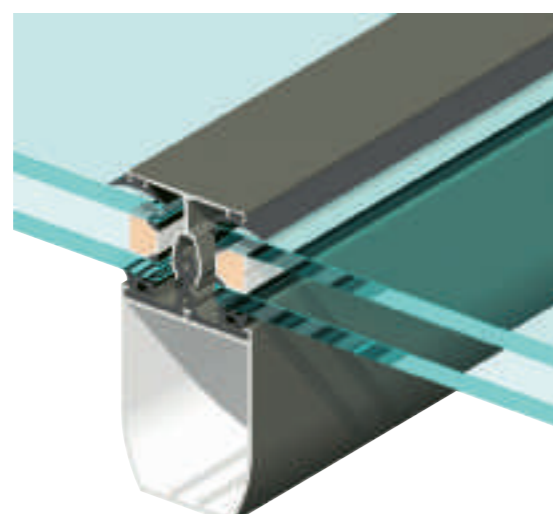


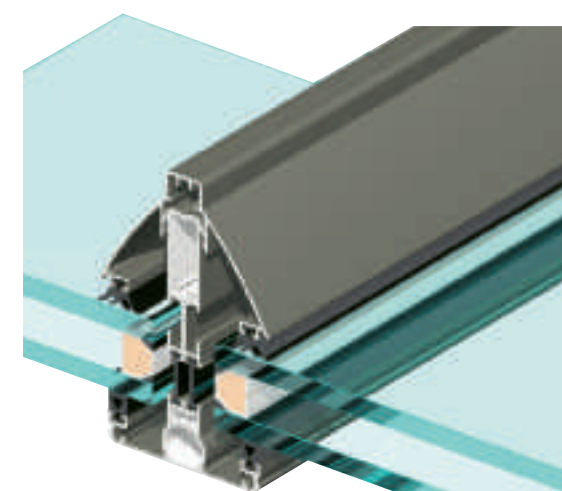
2 systèmes de toiture pour les vérandas Technal

Jade

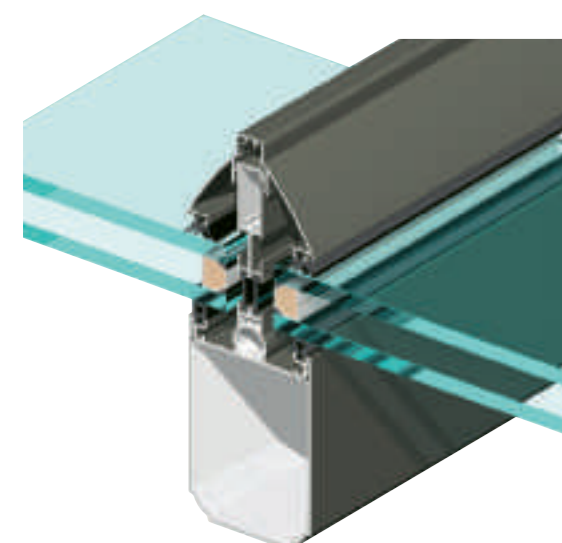
- **Chevrans tubulaires** pour un aspect visuel "poutre" à l'intérieur et aspect affleurant à l'extérieur.
- Prise de volume par serreur, **remplissages de 9 à 32 mm.**
- **Grandes dimensions** : possibilité d'intégrer des renforts acier pour plus d'inertie.
- **Isolation** : profilé PVC entre serreur et chevron, chevron de rive à rupture de pont thermique.
- Finition : **aucune fixation visible**, embouts de chéneaux, fluidité des lignes.



Chevron tubulaire Jade



Chevron épine Tourmaline



Chevron épine Tourmaline avec capot intérieur rapporté

Tourmaline

- **Chevrans épine** pour un aspect visuel affleurant à l'intérieur et aspect saillant à l'extérieur.
- Prise de volume par capot **remplissages de 16 à 58 mm.**
- **Isolation** : chevrons entièrement à rupture de pont thermique.
- **Eclairage** : possibilité d'ajouter un capot sur la partie intérieure du chevron pour intégration de spots.



JADE & TOURMALINE

VERANDAS

2 gammes de toitures et structures à rupture de pont thermique pour mille et une vérandas.



270, rue Léon-Joulin • BP 63709 • 31037 Toulouse cedex 1 • Tél. 05 61 31 28 28 • Fax : 05 61 31 25 00
<http://www.technal.fr> • e-mail : technal-affaires@technal.fr

TECHNAL, est une marque d'Hydro Building Systems





Photographie : Marc Lacroix

Extension bioclimatique

Des vérandas à vivre...

- Isolation : tous les éléments de toiture et de structure sont à rupture de pont thermique. **La structure est compatible avec toutes les gammes de menuiseries** (fenêtres, portes-fenêtres, coulissants)
- Options **confort à la carte** : pour moduler la température et optimiser l'ambiance à l'intérieur de la véranda en fonction de l'orientation et du climat.
- Les solutions Technal sont **conformes à la réglementation thermique** pour les vérandas chauffées.

... sous toutes les facettes architecturales

- Les 2 **gammes de vérandas Technal** permettent de réaliser toutes les formes des plus simples aux plus complexes : droites, multipentes, rayonnantes.
- Des **chevrons de grande inertie** acceptant des renforts acier autorisent des portées dimensionnelles d'envergure.
- La personnalisation du projet repose sur les différents **habillages de chéneaux**, les couleurs, notamment les Exclusives Technal, les éléments décoratifs (rosaces, soubassements, petits-bois...).
- Les deux systèmes de toiture : Jade pour une **conception contemporaine** et un degré de finition élevé, Tourmaline pour une **conception plus traditionnelle** et une mise en œuvre simplifiée.

4 habillages pour styliser les chéneaux*



Basique



Style

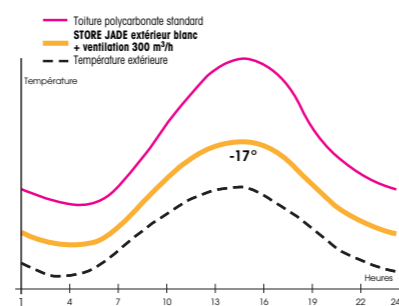


A facettes



Ogive

* Profilés décors compatibles avec Jade et Tourmaline, éléments de finition latérale sur Jade uniquement



En conjuguant le store extérieur (qui fait baisser la température de 13 °C) et l'extraction d'air (qui la fait baisser de 8 °C), on obtient une baisse de 17 °C aux heures chaudes (Source Etude Technal/CEA)

Structure des vérandas

- Poteaux droits ou à angles variables**, permettant d'intégrer en façade des châssis à frappe et coulissants.
- Compatibilité avec les gammes Technal** : Soleal, Saphir, Topaze et l'ensemble des accessoires associés (poignées, crémones à l'ancienne, parclozes moulurées...).
- Récupération des eaux pluviales** : tube descente d'eau, diamètre 60 ou 80 mm, intégré dans l'ossature à l'aide d'un cache spécifique.



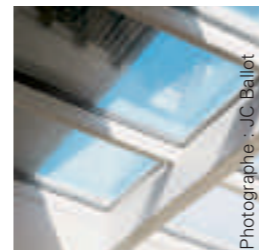
Renouvellement d'un volume d'air de 125 m³/h



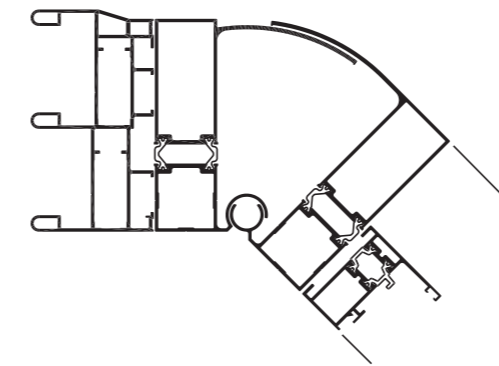
Châssis fixé entre 2 chevrons



Panneaux isolants en toiture et volets roulants intégrés en façade



Volets roulants en toiture, manœuvre électrique individuelle ou groupée



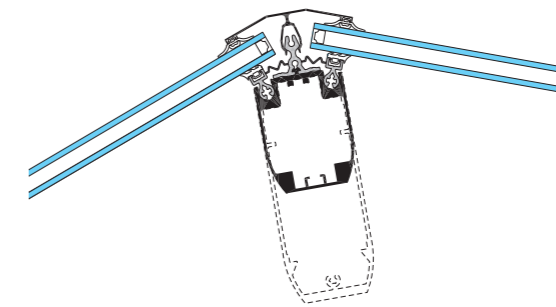
Options confort

- Extraction d'air dynamique** : caisson composé de 4 ventilateurs silencieux dissimulé entre les chevrons.
- Aération naturelle** : châssis en toiture à commande manuelle ou motorisée pour évacuation verticale de l'air chaud.
- Sécurité** : volet roulant de façade avec enroulement des lames intégré dans le chéneau de la véranda.
- Protection de toiture** : store débordant ou volet roulant fixés sur les chevrons de rive. Ils permettent de maîtriser l'ensoleillement de l'habitable.

3 spécificités Jade

Modularité de la toiture multipentes

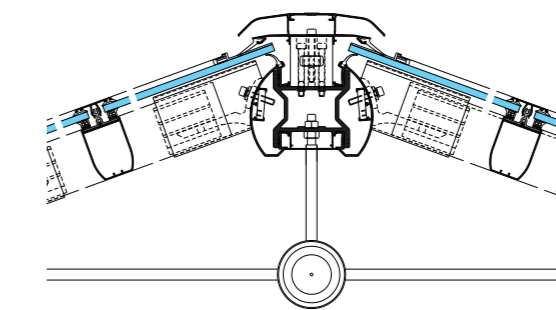
- Brevet Technal** : profilé arêtier monobloc fixé en partie haute et basse par deux pièces articulées. Il permet de réaliser une **asymétrie** entre la pente principale et les pentes des retours latéraux.



Toiture ouvrante

Finition de la toiture rayonnante

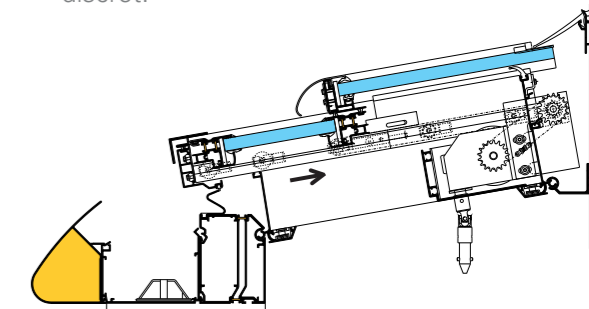
- Une demi-sphère placée sous le faîtage permet d'intégrer les chevrons pour des **panns coupés rayonnants à 135°**.
- Dans cette configuration des pièces spécifiques assurent la jonction chevron/sablière en partie basse et chevron/faîtière en partie haute.



Toiture multipentes

Possibilité de toiture ouvrante

- Toiture ouvrante motorisée à rupture de pont thermique, pour une **ouverture pouvant aller jusqu'à 50 % de la surface du toit**.
- Motorisation SOMFY intégrée dans un coffre discret.



Toiture rayonnante

Applications

